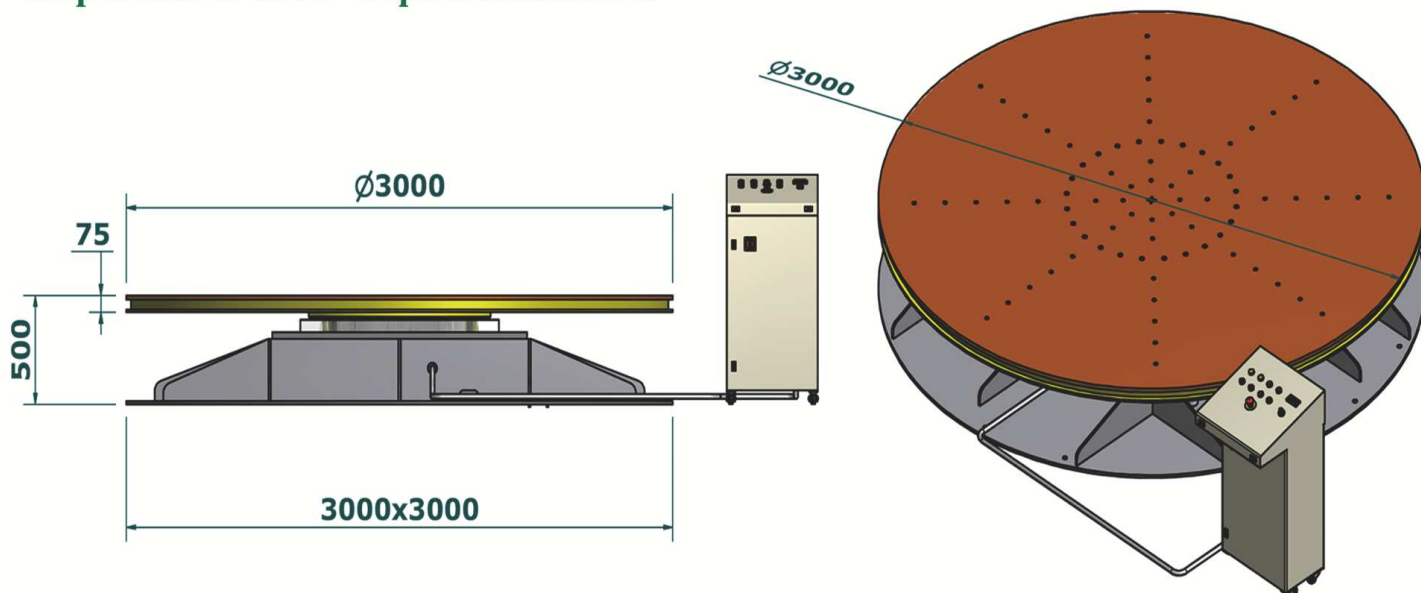


carpenteria in ferro - impianti industriali



Portata Max:	20.000 Kg
Dimensioni:	3.000x3.000 h.500
momento torcente Max :	1.000 Kg/m
momento flettente Max :	12.000 Kg/m
Velocita' rotazione tavola:	0,025 - 0,7 RPM
Peso della macchina:	4.500 Kg
Tensione di alimentazione:	380V 50Hz 3f
Potenza installata:	1,2 Kw
Massa per saldatura:	1.200 A

